

Der TRG 5000S ist ein kompaktes rotierendes Reinigungsgerät mit externem Antrieb und berührungsloser magnetischer Kraftübertragung. Konstruktionsbedingt ist der Magnetantrieb gasdicht, steril und für alle Reinigungsmittel geeignet.

Anwendungen

Verwendung findet der TRG 5000S bei allen Behältern, Tanks, Silos etc. mit und ohne Einbauten.

Einbauposition

Die Einbauposition ist frei wählbar.

CIP

Der TRG 5000S ist CIP fähig, validierbar, FDA konform und problemlos in automatisierte Reinigungen integrierbar.

Selbstreinigung

In der Standardeinbauposition ist der TRG 5000S vollständig selbstreinigend. Sonderlösungen für 100% Sterilbetrieb auf Anfrage.

Verbrauch

Im Vergleich zu herkömmlichen Reinigungsverfahren werden bis zu 70% an Reinigungsmittel eingespart.

Betriebskosten

Die kurze Reinigungszeit sowie die beträchtliche Reinigungsmittelsparnis ergibt geringe Stillstandzeiten bei reduzierten Kosten.
Beste Werte für TCO (total costs of ownership) und ROI (return of Investment) zeichnen den TRG 5000S aus.

Anschlüsse

DIN EN 228-G3/4B als Standard
Beliebige Anschlussflansche als Option

Befestigungsflansch

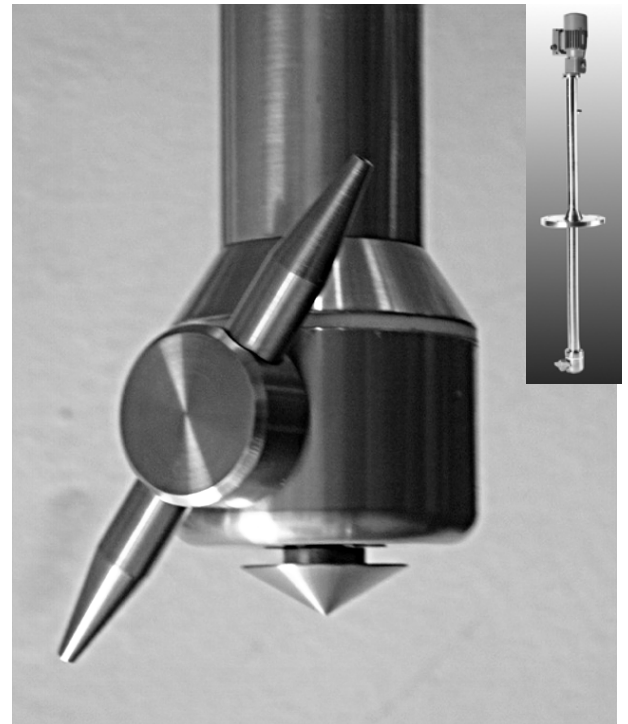
Ab DN 50 bei festem Einbau
Ab DN 100 bei mobilem Einsatz
Flanschtipe kundenspezifisch

Optionen

2,3 oder 4 Düsen
Höhenverstellung HV99
Zuführungsrohr (Downpipe) in Modulbauweise zur einfachen Längenanpassung.
Abnehmbare Antriebseinheit.
Rotationskontrolle
Polierte Ausführungen

KOHIKO Engineering GmbH

Rudolf Diesel Strasse 3
40822 Mettmann
Germany
Tel: +49 (0)2104 927910
Fax: +49 (0)2104 917917
Internet: www.kohiko.de
Email: info@kohiko.de



Technische Daten

Werkstoff

1.44571 (AISI 316Ti), Buchsen PTFE
Auf Anfrage 2.4610, 1.4435, 1.4404

Schmierung

durch die Reinigungsflüssigkeit

Arbeitsdruck

1 bis 40 bar, höher auf Anfrage

Max. Arbeitstemperatur

110 °C, höher auf Anfrage

Max. Umgebungstemperatur

180 °C, höher auf Anfrage

Min. Einbauöffnung

DN 50 bei festem Einbau
DN 100 bei mobilem Einsatz

Einbaulängen ab Einbauöffnung

150 mm bis 1000 mm als Standard
länger auf Anfrage

Düsenbestückung

2 bis 4 Düsen, 3 bis 6 mm Düsenbohrung

Spritzmuster

360° Grad Vollreinigung

Antrieb

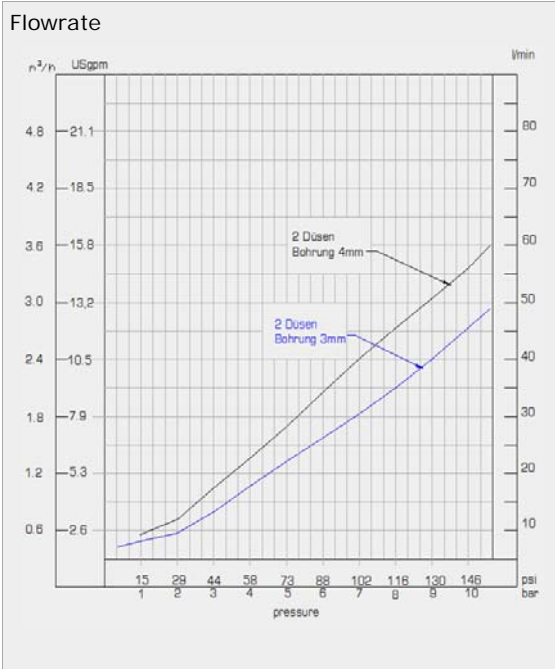
beliebiger Antriebsmotor,
400V/ 50Hz /IP54 als Standard

Drehzahl

ca.14 U/min, druckunabhängig

Reinigungsmittel

Beliebig, Werkstoffabhängig
keine Erwärmung durch das Reinigungsgerät

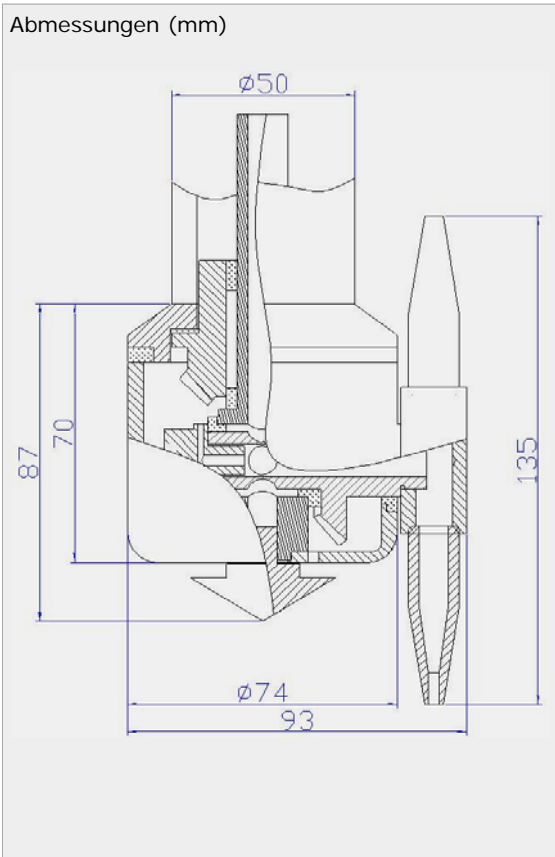


Anwendungen

- Trockner
- Sprühtürme
- Reaktoren
- Containerwaschanlagen
- Zentrifugen
- Fermenter
- Silos
- Filter
- Rührwerke
- Mischkessel
- Vakuumbehälter
- Waschanlagen zur LKW Reinigung
- Güterwagenreinigung
- Abfüllanlagen

Behältergrößen

abhängig vom Reinigungsmittel und dem zu reinigenden Produkt.
Behälterhalbmesser bis 14m.
Behältervolumen bis 1000 m³.



Anschlüsse

Standard DIN EN 228-G3/4B
Optional Flanschverbindung nach Kundenspezifikation

Spritzmuster

Vollreinigung 360°

Düsen

Standard 2 Düsen
Optional 3 oder 4 Düsen

Düsenbohrung

Standard 3mm
Optional 2 bis 6 mm

Befestigungsflansch

Ab DN 50 bei festem Einbau
Ab DN 100 bei mobilem Einsatz
Kundenspezifische Flanschtypen

Betriebszeit

Mindestens 300 Stunden
Einbaulage: vertikal hängend,
Betriebsdruck 8 bar
Temperatur : 25° Celsius
Reinigungsmittel: Wasser
Andere Einbaulagen, Drücke,
Betriebstemperaturen und Reinigungsmittel
können die Betriebszeit verkürzen.